

# Регулятор давления Grundfos Pressure Manager

PM 1 и PM 2  
50 Гц



# Содержание

---

## Общее описание

Общие сведения	3
Технические характеристики	3

## Модельный ряд

PM 1	5
PM 2	5

## Назначение

Рабочие жидкости	6
Примеры использования	6

## Монтаж

Монтаж механической части	8
Подключение электрооборудования	8

## Функции

PM 1	9
PM 2	9

## Подбор оборудования

Выбор регулятора давления Pressure Manager	10
Выбор гидробака	10
Насосы Grundfos, используемые с PM 1 и PM 2	11
Замена	11
Таблица замены	12

## Технические данные

Технические данные	13
Размеры	14
Кривые потери давления	14

## Сертификаты и маркировка

Разрешения на электрооборудование	15
Маркировка на изделии	15

## Техническая документация

WebCAPS	16
WinCAPS	17

### Общие сведения



TM04 0333 0508 - TM04 0334 0508

Рис. 1 Grundfos PM 1 и PM 2

Регуляторы давления Grundfos PM 1 и PM 2 предназначены для автоматического управления насосами Grundfos и другими насосами для систем водоснабжения посредством пуска и останова.

#### PM 1

PM 1 подходит для тех случаев, когда требуется включение/отключение насоса в зависимости от потребления. Это базовое решение управления с пуском при 1,5 или 2,2 бара. PM 1 запускает насос, когда достигается давление пуска, и насос продолжает работать до тех пор, пока есть расход.

PM 1 обеспечивает защиту от сухого хода и аварийный сигнал цикличности для повышения безопасности.

#### PM 2

PM 2 - это универсальное решение управления с регулируемым пуском в диапазоне от 1,5 до 5 бар. Таким образом обеспечивается подстройка под различные типы установок и требуемый уровень комфорта.

Давление пуска настраивается с помощью DIP-переключателей, которые расположены за панелью управления, тогда как текущее давление отображается на индикаторе на фронтальной поверхности PM 2.

PM 2 запускает насос, когда достигается давление пуска, и насос продолжает работать до тех пор, пока есть расход.

PM 2 можно оптимизировать под работу с внешним гидробаком, включив функцию перепада давления в 1 бар. Данная функция значительно снижает количество рабочих часов насоса в установках с гидробаком.

### Технические характеристики

В таблице ниже приводится краткое сравнение технических характеристик PM 1 и PM 2. Самые основные из них описываются после таблицы.

Модель	PM 1	PM 2
Индикация включения питания	•	•
Индикация работы насоса	•	•
Индикация аварийного режима	•	•
Защита от сухого хода	•	•
Произвольное положение в установке	•	•
Подходит для питания генератора	•	•
Вращающийся выпускной патрубок	•	•
Встроенный обратный клапан	•	•
Аварийный сигнал цикличности	•	•
Встроенный датчик давления от Grundfos Direct Sensors™		•
Регулируемое давление пуска		•
Включение/отключение с перепадом давления 1 бар		•
Автоматический перезапуск после сухого хода		•
Максимальное время непрерывной работы (30 минут) (требование безопасности)		•
Индикация давления		•
Внутренний гидробак		•

#### Удобный для пользователя интерфейс

PM 1 и PM 2 оснащены удобным для пользователя интерфейсом со световыми индикаторами, показывающими:

- питание включено
- насос работает
- аварийный режим
- давление (только PM 2).

#### Произвольное положение в установке

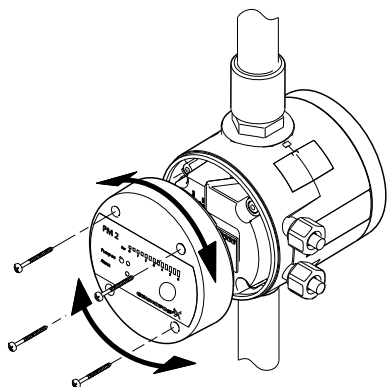
Положение PM 1 и PM 2 в установке может быть произвольным, то есть вертикальным, горизонтальным или под углом. Это позволяет использовать данное оборудование в ограниченном пространстве и в имеющейся трубной обвязке.



TM04 4913 2209

Рис. 2 Произвольное положение PM 1 и PM 2

Панель управления РМ 2 можно поворачивать на 360° с шагом 90°. Таким образом можно менять положение панели в зависимости от монтажного положения. См. рис. 3.



ТМ04 1951 1508

Рис. 3 Направление панели управления

### Варианты подачи электропитания

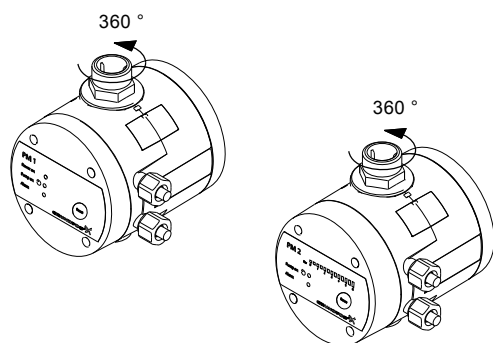
Благодаря устойчивости электронных компонентов электропитание модулей РМ 1 и РМ 2 может обеспечиваться от генератора или иных альтернативных источников питания.

### Вращающийся выпускной патрубок

Выпускной патрубок модулей РМ может поворачиваться на 360°. См. рис. 4.

Впускной патрубок является составной частью корпуса модуля.

В модулях имеется встроенный обратный клапан.



ТМ03 9706 1708 - ТМ03 9707 1508

Рис. 4 Вращающиеся выпускные патрубки

### Защитные функции

РМ 1 и РМ 2 обладают целым рядом функций, которые защищают и насос и установку.

Защитные функции:

- Защита от сухого хода
- Аварийный сигнал цикличности
- Максимальное время непрерывной работы (30 минут) (только РМ 2)

РМ 2 имеет функцию автоматического перезапуска, которую можно использовать для автоматического перезапуска насоса.

Дополнительную информацию смотрите в разделе **Функции** на странице 9.

### Встраиваемость

РМ 2 можно адаптировать под конкретную установку. С помощью нескольких DIP-переключателей, расположенных за панелью управления, давление пуска можно регулировать в диапазоне от 1,5 до 5 бар. Кроме того, РМ 2 можно настроить на рабочий режим с перепадом давления между пуском и остановом насоса 1 бар. Данный рабочий режим предназначен для систем с внешним гидробаком.

Дополнительную информацию смотрите в разделе **Функции** на странице 9.

### Внутренний гидробак (РМ 2)

РМ 2 включает в себя маленький внутренний гидробак, который сокращает количество пусков и остановов насоса в случае незначительных утечек.

## PM 1

1 x 220-240 В, 50 Гц

Давление пуска (бар)	Тип штекера	Тип гнезда	Макс. температура жидкости (°C)	Макс. темп-ра окружающей среды (°C)	Длина кабеля (м)		Номер продукта
					Питающая сеть	Двигатель	
1,5	-	-	40	50	-	-	96848670
1,5	Schuko	Schuko	40	50	1,5	0,48	96848693
1,5	Австралия	-	40	50	1,5	0,48	96848694
1,5	СН	СН	40	50	1,5	0,48	96848700
1,5	-	-	60	55	-	-	96848699*
2,2	-	-	40	50	-	-	96848701
2,2	Schuko	Schuko	40	50	1,5	0,48	96848722
2,2	Австралия	-	40	50	1,5	0,48	96848723
2,2	СН	СН	40	50	1,5	0,48	96848728
2,2	-	-	60	55	-	-	96848725*

\* Исполнение для установки в тёплом климате. Данное исполнение не имеет сертификата VDE.

1 x 110-120 В, 50 Гц

Давление пуска (бар)	Тип штекера	Тип гнезда	Макс. температура жидкости (°C)	Макс. темп-ра окружающей среды (°C)	Длина кабеля (м)		Номер продукта
					Питающая сеть	Двигатель	
1,5	-	-	40	50	-	-	96848730
2,2	-	-	40	50	-	-	96848732

## PM 2

1 x 220-240 В, 50 Гц

Давление пуска* (бар)	Тип штекера	Тип гнезда	Макс. температура жидкости (°C)	Макс. темп-ра окружающей среды (°C)	Длина кабеля (м)		Номер продукта
					Питающая сеть	Двигатель	
1,5 - 5	-	-	40	50	-	-	96848738
1,5 - 5	Schuko	Schuko	40	50	1,5	0,48	96848740
1,5 - 5	Австралия	-	40	50	1,5	0,48	96848744
1,5 - 5	СН	СН	40	50	1,5	0,48	96848748
1,5 - 5	-	-	60	55	-	-	96848746**

\* Давление пуска можно устанавливать в диапазоне от 1,5 до 5,0 бар с шагом 0,5 бар.

\*\* Исполнение для установки в тёплом климате. Данное исполнение не имеет сертификата VDE.

1 x 110-120 В, 50 Гц

Давление пуска* (бар)	Тип штекера	Тип гнезда	Макс. температура жидкости (°C)	Макс. темп-ра окружающей среды (°C)	Длина кабеля (м)		Номер продукта
					Питающая сеть	Двигатель	
1,5 - 5	-	-	40	50	-	-	96848750

\* Давление пуска можно устанавливать в диапазоне от 1,5 до 5,0 бар с шагом 0,5 бар.

Данное оборудование используется в системах водоснабжения и установках для сбора и утилизации дождевой воды в

- односемейных домах;
- многоэтажных домах;
- летних домах и дачах;
- в садоводстве;
- в сельском хозяйстве.

## Рабочие жидкости

Чистые, невязкие, неагрессивные и взрывобезопасные жидкости, не содержащие абразивных частиц или волокон, которые могут оказывать механическое или химическое воздействие на модуль.

Примеры:

- вода для коммунальных нужд,
- дождевые воды.

## Примеры использования

### PM 1 или PM 2 в соединении с насосом SQ

Если модуль PM установлен ниже гидробака, насос SQ запускается сразу же после открытия крана. Это значит, что насос запускается, когда есть подача. Таким образом гидробак компенсирует падение давления, которое обычно происходит при запуске насоса. Необходимо несколько секунд, чтобы насос достиг нормальной частоты вращения, т.е. давления.

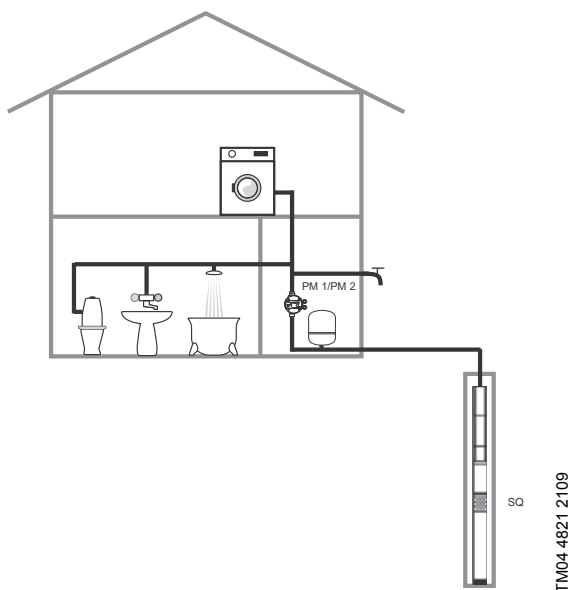


Рис. 5 Подача воды из скважины, обычно с глубины больше 8 метров

### PM 1 или PM 2 в соединении с насосом JP

Модуль PM и насос JP вместе составляют небольшую систему водоснабжения. Насос запускается, как только начинается потребление воды, так как давление падает. Если уровень воды в колодце периодически падает, возможен сухой ход насоса. В этом случае PM 2 можно использовать с включенной функцией автоматического перезапуска. Тогда водоснабжение автоматически восстановится, когда уровень воды снова поднимется, и насос сможет снова заполнить всасывающую линию.

**Внимание:** Эта же функция доступна, если насос забирает воду из предварительной открытой ёмкости, поскольку в насосе возможна автоматическая заливка.

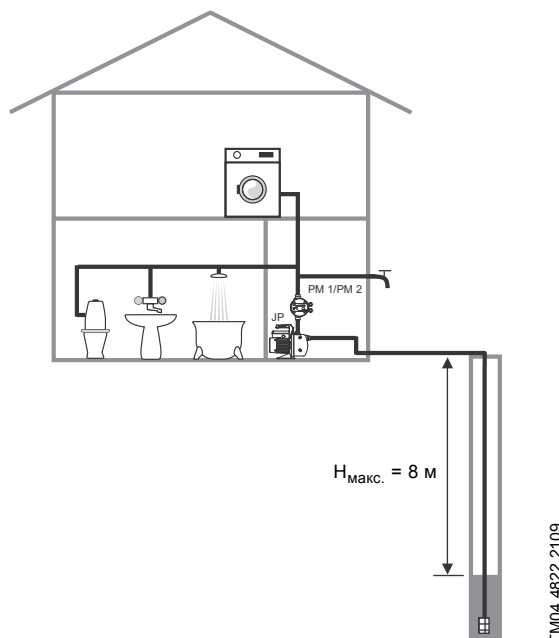


Рис. 6 Подача воды из колодца, обычно с глубины до 8 метров

## PM 1 или PM 2 в соединении с насосом CH

Если давление на входе в насос превышает давление пуска модуля PM, насос запускается благодаря расходу при потреблении воды, т.е. модули PM всё-таки запускают насос, когда есть потребление воды, даже если давление на входе в насос выше давления пуска модуля.

Помните, что насос остановится при

$$P_{\text{макс.}} = H_{\text{макс.}} + P_{\text{вход}}$$

$H_{\text{макс.}}$  относится к насосу.

Если при этом давлении возникают проблемы, PM 2 можно настроить на останов при  $p_{\text{пуск}} + 1$  бар, но только при наличии внешнего гидробака в установке.

В этом случае насос работает как насос с обычным реле давления, но с дополнительной защитой насоса, т.е. с защитой от сухого хода, аварийным сигналом цикличности и т.п.

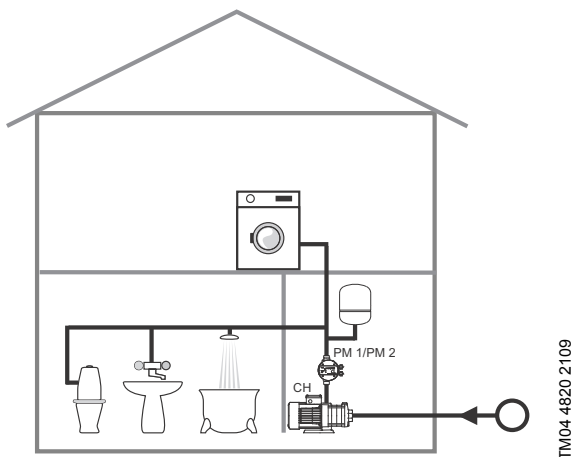


Рис. 7 Повышение давления водопроводной воды разрешено только в некоторых странах

## Монтаж механической части

PM 1 и PM 2 должны монтироваться на стороне нагнетания насоса. Модуль может подключаться непосредственно к напорному патрубку насоса или устанавливаться между насосом и первой точкой водоразбора.

Подключение модуля к системе трубопроводов рекомендуется выполнять с помощью штуцеров.

**Внимание:** Нельзя оборудовать точки водоразбора между насосом и модулем.

При перекачивании из колодца, скважины или другого подобного сооружения необходимо установить обратный клапан на всасывающем патрубке насоса.

### Место установки

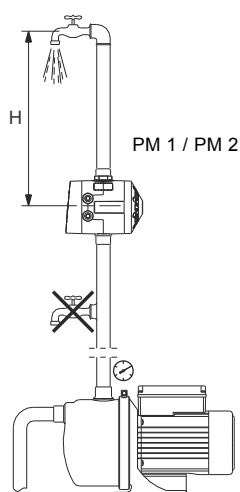
Место монтажа должно содержаться в чистоте и хорошо проветриваться или иметь хорошую систему вентиляции.

Модули необходимо устанавливать таким образом, чтобы обеспечивалась их защита от дождя и прямого солнечного света.

### Высота между модулем PM и самой высокой точкой водоразбора

Расстояние по высоте (H) между PM и наивысшей точкой водоразбора не должно превышать значений, указанных в следующей таблице.

Тип и исполнение PM	PM 1		PM 2
	1,5 бар	2,2 бар	1,5 - 5 бар
Макс. высота (H) между PM и наивысшей точкой водоразбора	10 м	17 м	45 м



TM04 4828 2209

Рис. 8 Пример монтажа

## Подключение электрооборудования

Подключение электрооборудования должно выполняться в соответствии с местными нормами и правилами.

- Подключение электрооборудования PM 1 и PM 2 должно быть выполнено таким образом, чтобы сохранить класс защиты.
- Убедитесь, что характеристики модуля PM соответствуют параметрам используемого на месте монтажа источника электропитания.



## PM 1

Ниже представлены функции PM 1:

### Антицикличность

Если в системе незначительная утечка или неполностью закрыт кран, PM 1 будет периодически включать и выключать насос. Во избежание цикличности функция антицикличности PM 1 остановит насос и зарегистрирует аварию.

### Защита от сухого хода

PM 1 имеет защиту от сухого хода, которая автоматически останавливает насос в случае сухого хода. Защита от сухого хода работает по-разному в режимах залива и эксплуатации.

**Внимание:** В случае активации аварийного сигнала сухого хода необходимо определить его причину до того, как производить повторный пуск насоса, чтобы предотвратить повреждение насоса.

### Сухой ход при заливе

Если PM 1 выявляет отсутствие давления и расхода в течение 5 минут после его подключения к источнику электропитания и запуска насоса, происходит активация аварийного сигнала сухого хода. Тогда разрешается автоматическая заливка насоса.

### Сухой ход при эксплуатации

Если PM 1 выявляет отсутствие давления и расхода в течение 40 секунд во время эксплуатации насоса, происходит активация аварийного сигнала сухого хода.

## PM 2

PM 2 имеет те же функции, что и PM 1, однако с некоторыми дополнительными функциями, которые включаются и отключаются с помощью DIP-переключателей, расположенных за панелью управления.

### Автоматическая перезагрузка

При включенной функции автоматической перезагрузки сброс аварийных сигналов цикличности и сухого хода будет выполняться автоматически.

**Внимание:** НЕ следует активировать функцию автоматической перезагрузки для насосов без автоматической заливки при поступлении воды после сухого хода.

### Антицикличность

В целях предотвращения возможности случайных включений и отключений насоса в случае неисправности установки можно активировать функцию антицикличности.

Функция обнаружит цикличность при ее возникновении, затем отключит насос и подаст аварийный сигнал.

Если PM 2 настроен на включение и отключение в соответствии с расходом воды (по умолчанию), цикличность может возникнуть в следующих случаях:

- при небольшой утечке;
- при неполностью закрытом кране.

Если модуль PM 2 настроен на включение и отключение при перепаде давления 1 бар, цикличность может возникнуть в следующих случаях:

- при потере предварительного давления в гидробаке;
- при недостаточном размере гидробака.

При активации аварийного сигнала цикличности перезапуск насоса можно произвести вручную нажатием кнопки [Reset].

При включенной функции автоматической перезагрузки перезапуск насоса произойдет автоматически через 12 часов после срабатывания аварийного сигнала.

**Внимание:** При очень малом расходе функция антицикличности может диагностировать такое состояние как небольшую течь и случайно отключить насос. Если это происходит, можно отключить функцию.

### Максимальное время непрерывной работы (30 минут)

Если данная функция включена, насос будет остановлен через 30 минут непрерывной работы.

Данная функция предназначена для предотвращения бесполезного потребления воды и электроэнергии, т.е. в случае разрыва трубопровода или значительных утечек.

**Внимание:** При включенной функции потребление свыше 30 минут приведет к срабатыванию аварийного сигнала, в результате чего насос будет отключен. При включении данной функции перезапуск насоса в результате действия функции автоматической перезагрузки будет невозможен.

## Выбор регулятора давления Pressure Manager

Следующая информация поможет определить, какой тип регулятора давления (Pressure Manager) выбрать для конкретной области применения.

### Функции

PM 1 и PM 2 обладают некоторыми общими функциями, однако у PM 2 есть ряд дополнительных функций. Кроме того, давление включения для PM 2 можно регулировать. Дополнительную информацию к разделу *Функции* смотрите на странице 9.

### Технические характеристики

Сравнение технических характеристик PM 1 и PM 2 можно найти в разделе *Технические характеристики* на стр. 3, где также описываются основные характеристики оборудования.

### Технические данные

*Технические данные* для PM 1 и PM 2 можно найти на стр. 13. При выборе PM 1 или PM 2 необходимо учитывать максимальные нагрузки на контакты. Кроме того, расстояние по высоте (H) между PM и наивысшей точкой водоразбора не должно превышать значений, указанных в следующей таблице. Смотрите также рис. 8 на стр. 8.

Тип и исполнение PM	PM 1		PM 2
	1,5 бар	2,2 бар	1,5 - 5 бар
Макс. высота (H) между PM и наивысшей точкой водоразбора	10 м	17 м	45 м

## Выбор гидробака

Помните о том, что для систем, в которых возникают незначительные утечки, может потребоваться маленький гидробак, который поможет сократить до минимума количество пусков и остановов насоса.

Рекомендованный гидробак:

Тип	Ёмкость (л)	Макс. давление (бар)	Предварит. давление (бар)	Соединен.	Номер продукта
GT-H-8 V	8	10	1,5	1"	96526321

### PM 1

В системах с очень низким расходом упомянутый выше гидробак может быть установлен для сокращения количества пусков и остановов насоса.

### PM 2

PM 2 оснащён внутренним гидробаком объёмом 0,1 литра, который уменьшает количество пусков и остановов насоса, когда в системе очень низкий расход. Чтобы дополнительно сократить число пусков/остановов насоса, можно установить внешний гидробак.

### Подбор гидробака для PM 2

PM 2 можно подготовить для работы с перепадом давления в 1 бар, что сокращает рабочее время насоса. Для этого режима эксплуатации необходимо установить гидробак.

Чтобы правильно определить размер гидробака, необходимо учесть следующее:

Размер гидробака можно определить по кривым подбора на рис. 9.

Кривые подбора основываются на следующих значениях:

- Перепад давления  $\Delta p = 1$  бар
- Число пусков/отключений в час = 20
- Предварительное давление = давление пуска  $\times 0,9$  бар.

### Пример подбора

См. рис. 9.

- Расчётный расход = 4 л/мин. (точка A на оси X)
- Давление пуска = 3 бара (точка B на оси Y)
- Подходит 18-литровый гидробак (точка C).

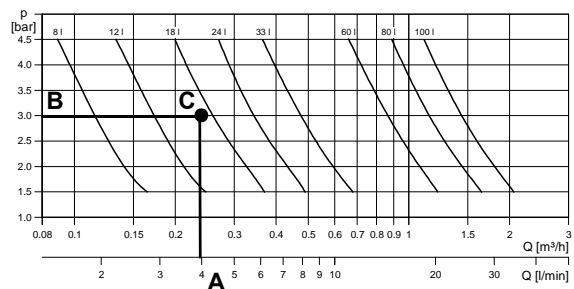


Рис. 9 Кривые подбора гидробака

Дополнительную информацию о баках смотрите в каталоге GT в WebCAPS. См. раздел *Техническая документация* на стр. 10.

## Насосы Grundfos, используемые с РМ 1 и РМ 2

В таблице ниже показано, какие насосы Grundfos обычно используются с РМ 1 или РМ 2.

Модель РМ	Макс. нагрузка контактов (А)		Тип насоса Grundfos						
	230 В	115 В	CM	CH	SQ	JP	SP	SPO	CR
РМ 1	6	8	•	•	•	•	•	•	•
РМ 2	10	10	•	•	•	•	•	•	•

**Внимание:** Номинальный ток двигателя не должен превышать максимальные нагрузки контактов модулей РМ. Указанные выше нагрузки контактов относятся к насосам с однофазными электродвигателями. Для работы с насосами с трёхфазными электродвигателями или однофазными электродвигателями, превышающими максимальную нагрузку на контакты, вместе с РМ 1 или РМ 2 можно использовать внешний контактор.

### Минимальное давление нагнетания

Для надлежащей работы насос, смонтированный вместе с РМ 1 или РМ 2, должен как минимум обеспечивать следующий напор:

Тип и исполнение РМ	РМ 1		РМ 2
	1,5 бар	2,2 бар	1,5 - 5 бар
Мин. напор насоса	24 м	31 м	19 м

## Замена

Существующие устройства регулировки давления производства компании Grundfos - PRESSCONTROL<sup>®</sup>, ECOPRESS<sup>®</sup>, MONDIALPRESS<sup>®</sup> и MASCONTROL<sup>®</sup> - все можно заменить на РМ 1 или РМ 2.

### PRESSCONTROL<sup>®</sup>

В зависимости от типоразмера насоса (номинального тока двигателя) устройства PRESSCONTROL<sup>®</sup> можно заменять на РМ 1 или РМ 2.

### ECOPRESS<sup>®</sup> и MONDIALPRESS<sup>®</sup>

Устройства ECOPRESS<sup>®</sup> и MONDIALPRESS<sup>®</sup> можно заменять либо на РМ 1, либо на РМ 2.

Обратите внимание, что монтажная длина ECOPRESS<sup>®</sup> и MONDIALPRESS<sup>®</sup> всего 150 мм, тогда как монтажная длина РМ 1 и РМ 2 составляет 171 мм.

### MASCONTROL<sup>®</sup>

Благодаря низким потерям давления, устройства MASCONTROL<sup>®</sup> можно заменить на РМ 2, даже если габаритные размеры РМ 2 меньше.

Обратите внимание, что MASCONTROL<sup>®</sup> имеет соединения 1 1/4", тогда как соединения РМ 2: 1".

Кроме того, MASCONTROL<sup>®</sup> рассчитан на 2,2 кВт, тогда как РМ 2 - на 2,0 кВт.

### Таблица замены

В таблице ниже показано, какой регулятор давления (Pressure Manager) использовать при замене имеющегося Grundfos PRESSCONTROL®, ECOPRESS®, MASCONTROL® и MONDIALPRESS®.

Заменяемые Grundfos PRESSCONTROL®, ECOPRESS®, MASCONTROL®, MONDIALPRESS®		Grundfos Pressure Manager	
			
Тип	Номер продукта	PM 1 Номер продукта	PM 2 Номер продукта
PRESSCONTROL® (PC15)	465322	96848670	96848738
PRESSCONTROL® (PC15)	91217765		
PRESSCONTROL® (PC15)	465320		
PRESSCONTROL® (PC15)	465328		
PRESSCONTROL® (PC15)	91073393		
ECOPRESS® (EC15)	91535756		
ECOPRESS® (EC15)	435342		
ECOPRESS® (EC15)	465332		
MONDIALPRESS®	96630664		
MASCONTROL® (MC15)	465350		
PRESSCONTROL® (PC22)	465323		
PRESSCONTROL® (PC22)	91075043		
PRESSCONTROL® (PC22)	465331		
PRESSCONTROL® (PC22)	465321		
PRESSCONTROL® (PC22)	91217805		
ECOPRESS® (EC22)	465333		
ECOPRESS® (EC22)	465346		
MASCONTROL® (MC22)	435351		
PRESSCONTROL® (PC15)	465256	96848693	96848740
ECOPRESS® (EC15)	465336	96848722	
ECOPRESS® (EC22)	465337		
PRESSCONTROL® (PC22)	465257		
MASCONTROL® (MC15)	465354	96848694	96848744
MONDIALPRESS®	96630668		
PRESSCONTROL® (PC22)	465261	96848730	96848750
PRESSCONTROL® (PC15)	465330		
PRESSCONTROL® (PC15)	96439800		
ECOPRESS® (EC15)	91535757		
ECOPRESS® (EC15)	465343		
ECOPRESS® (EC22)	465347		
PRESSCONTROL® (PC22)	465329	96848732	
PRESSCONTROL® (PC22)	96439801		
MASCONTROL® (MC22)	465355		

## Технические данные

### PM 1

Данные	модель 230 В	модель 115 В
Напряжение питания	1 x 220-240 В АС	1 x 110-120 В АС
Максимальная индуктивная нагрузка	6 А	8 А
Частота тока	50 Гц	
Макс. температура окружающей среды	См. стр. 5	
Макс. температура жидкости	См. стр. 5	
$p_{\text{пуск}}^{1)}$	PM 1 - 15 PM 1 - 22	1,5 бар 2,2 бар
$Q_{\text{мин.}}$	1,0 литр/мин.	
Запаздывание во время останова	10 секунд	
Макс. рабочее давление	PN 10 / 10 бар / 1 МПа	
Класс защиты	IP65	
Макс. выходная мощность <sup>2)</sup>	1200 Вт	800 Вт
Потребляемая мощность в режиме ожидания	< 1 Вт	
Температура хранения	от -30 °С до +70 °С	
Макс. влажность	95 %	
Максимальный уровень звукового давления при 0-4 м <sup>3</sup> /ч	26 дБ(А)	
Масса нетто <sup>3)</sup>	0,890 кг	

- 1) Давление пуска PM 1 ( $p_{\text{пуск}}$ ) зависит от исполнения. Смотрите фирменную табличку.
- 2) Мощность PM 1 вычисляется с  $\cos \varphi = 0,9$ .
- 3) Масса нетто PM 1 – это масса устройства без кабеля или разъема.

**Внимание:** Технические данные модуля могут ограничиваться параметрами насоса.  
См. руководство по монтажу и эксплуатации для насоса.

### PM 2

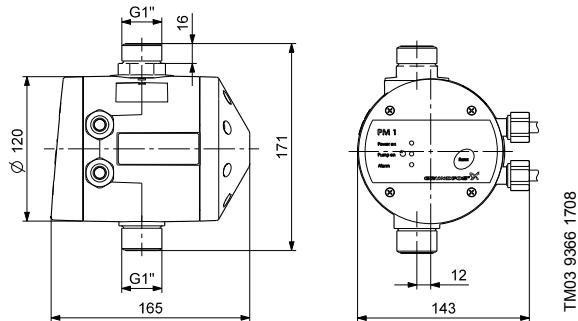
Данные	модель 230 В	модель 115 В
Напряжение питания	1 x 220-240 В АС	1 x 110-120 В АС
Максимальная индуктивная нагрузка	10 А	
Частота тока	50 Гц	
Макс. температура окружающей среды	См. стр. 5	
Макс. температура жидкости	См. стр. 5	
$p_{\text{пуск}}^{1)}$	от 1,5 до 5 бар	
$p_{\text{останов}}^{2)}$	$p_{\text{пуск}} + 1$ бар	
$Q_{\text{мин.}}$	1,0 литр/мин.	
Запаздывание во время останова	10 секунд	
Макс. рабочее давление	PN 10 / 10 бар / 1 МПа	
Класс защиты	IP65	
Объем внутреннего гидробака	0,1 литра	
Макс. выходная мощность <sup>3)</sup>	2000 Вт	1000 Вт
Потребляемая мощность в режиме ожидания	< 1 Вт	
Температура хранения	от -30 °С до +70 °С	
Макс. влажность	95 %	
Максимальный уровень звукового давления при 0-4 м <sup>3</sup> /ч	26 дБ(А)	
Масса нетто <sup>4)</sup>	1,042 кг	

- 1) Давление пуска PM 2 ( $p_{\text{пуск}}$ ) можно задавать с шагом 0,5 бар.
- 2) Давление останова PM 2 ( $p_{\text{остоп}}$ ) используется только в системах с гидробаком.
- 3) Мощность PM 2 вычисляется с  $\cos \varphi = 0,9$ .
- 4) Масса нетто PM 2 – это масса устройства без кабеля или разъема.

**Внимание:** Технические данные модуля могут ограничиваться параметрами насоса.  
См. руководство по монтажу и эксплуатации для насоса.

## Размеры

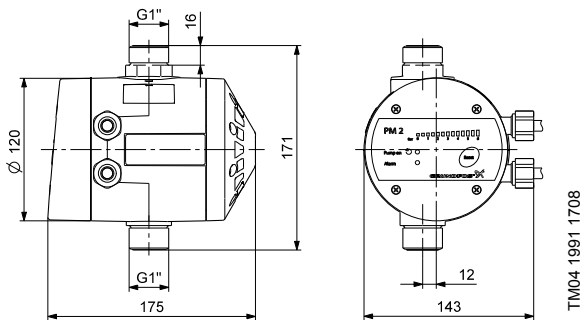
### PM 1



TM03 9366 1708

Рис. 10 Габаритный чертёж PM 1

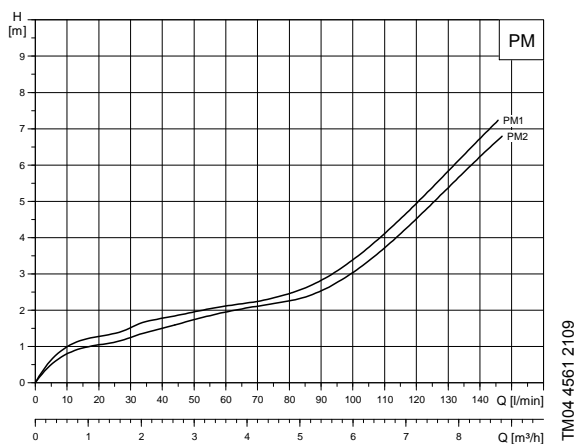
### PM 2



TM04 1991 1708

Рис. 11 Габаритный чертёж PM 2

## Кривые потери давления



TM04 4561 2109

Рис. 12 Кривые потери давления для PM 1 и PM 2

## Разрешения на электрооборудование

Декларация о соответствии ЕС:

- Низковольтное оборудование (2006/95/ЕС).  
– Используемые стандарты: EN 60730-1: 2000 и EN 60730-2-6: 2008.
- Электромагнитная совместимость (2004/108/ЕС).  
– Используемые стандарты: EN 60730-1: 2000 и EN 60730-1, A16: 2007.
- ГОСТ (Россия)
- Сертификат RoHS в соответствии с директивой 2002/96/ЕС.

## Маркировка на изделии

### Маркировка CE



Рис. 13 Маркировка CE

TM02 1695 1901

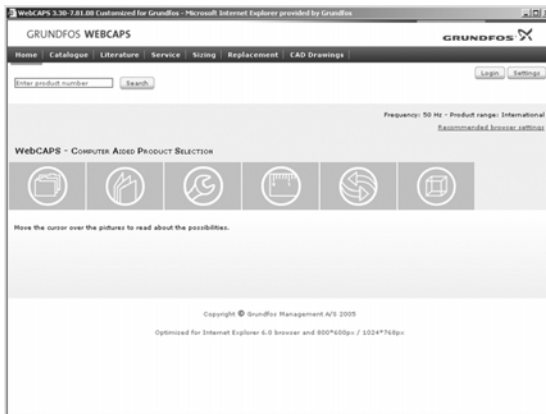
### Знак ГОСТ



Рис. 14 Знак ГОСТ

TM04 6553 0610

## WebCAPS

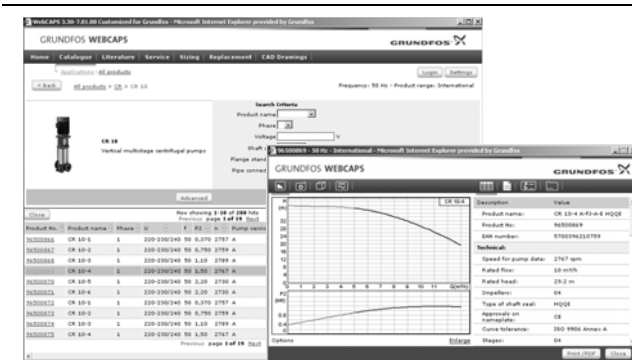


WebCAPS - это программа **Web-based Computer Aided Product Selection** (интернет версия автоматизированного подбора оборудования), доступ в программу предоставляется на [www.grundfos.com/ru](http://www.grundfos.com/ru)

В WebCAPS представлена подробная информация о более чем 185 000 изделиях Grundfos на более чем 20 языках.

В WebCAPS вся информация приводится в 6 разделах:

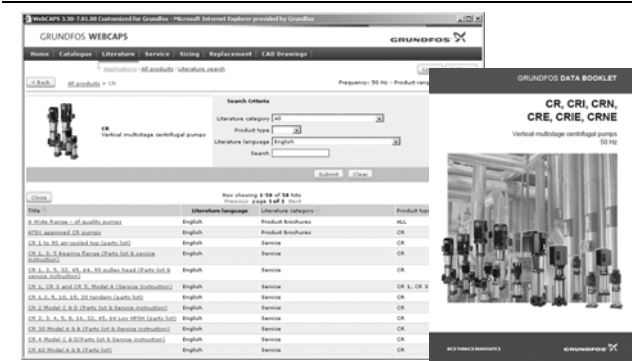
- Каталоги
- Литература
- Сервис
- Подбор
- Замена
- Чертежи CAD.



### Каталоги

Начиная с областей применения и моделей насосов, данный раздел включает в себя

- технические данные
- характеристики (QH, Eta, P1, P2 и др.) для определенной плотности и вязкости перекачиваемой жидкости, показывается количество работающих насосов
- фотографии изделий
- габаритные чертежи
- схемы электрических соединений
- ссылки и др.



### Литература

В данном разделе можно получить доступ ко всем последним документам по интересующему вас насосу, например,

- проспектам
- руководствам по монтажу и эксплуатации
- сервисной документации, такой как Service kit catalogue и Инструкции к сервисному комплекту
- кратким руководствам
- буклетам по продукции и т.д.



### Сервис

В данном разделе представлен удобный для использования интерактивный сервисный каталог. Здесь вы можете найти запасные части и их идентификационные номера для насосов Grundfos, поставляемых или уже снятых с производства. Кроме того, в данный раздел включены видеоролики, демонстрирующие процедуру замены деталей.

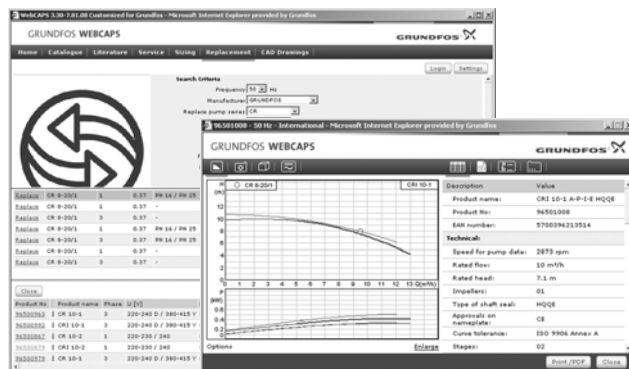




### Подбор

Начиная с различных областей применения и примеров монтажа, данный раздел включает в себя подробные инструкции для

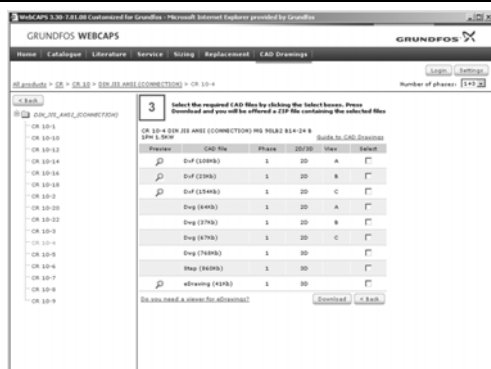
- подбора самого подходящего и эффективного насоса для вашей установки
- выполнения сложных расчётов с учётом энергопотребления, сроков окупаемости, профилей нагрузки, эксплуатационных расходов и др.
- анализа выбранного насоса с помощью встроенной программы определения эксплуатационных расходов
- определения скорости течения для водоотведения и канализации и др.



### Замена

В данном разделе приведена инструкция для выбора и сравнения данных по замене установленного насоса, чтобы заменить его на более эффективный насос Grundfos. В раздел включены данные по замене насосов, представлен широкий ряд насосов других производителей.

Пользуясь подробными инструкциями, вы можете сравнить насосы Grundfos с насосом, установленным у вас. После того как будут указаны данные имеющегося насоса, программа предложит несколько насосов Grundfos, которые могут быть более удобными и производительными.



### Чертежи CAD

В данном разделе можно загрузить 2-хмерные (2D) и 3-хмерные (3D) чертежи почти всех насосов Grundfos.

WebCAPS предлагаются следующие форматы:

2-хмерные чертежи:

- .dxf, каркасные чертежи
- .dwg, каркасные чертежи.

3-хмерные чертежи:

- .dwg, каркасные чертежи (без поверхностей)
- .stp, пространственные изображения (с поверхностями)
- .eprt, E-чертежи.

## WinCAPS



Рис. 17 Диск WinCAPS

WinCAPS - это программа **Windows-based Computer Aided Product Selection** (версия автоматизированного подбора оборудования на базе Windows), в которой представлена подробная информация для более 185 000 изделий Grundfos на более чем 20 языках.

Программа WinCAPS имеет те же особенности и функции, что и WebCAPS. Она незаменима в тех случаях, когда нет подключения к сети Internet.

WinCAPS выпускается на CD-ROM, обновляется раз в год.

Возможны изменения.





97737395 0710

RU

ECM: 1064726

The name Grundfos, the Grundfos logo, and the payoff Be–Think–Innovate are registered trademarks owned by Grundfos Management A/S or Grundfos A/S, Denmark. All rights reserved worldwide.

**Представительство ГРУНДФОС**

Россия, 109544 Москва, Школьная 39

Тел.: (+7) 495 737 30 00, 564 88 00 Факс: (+7) 495 737 75 36, 564 88 11

E-mail: [grundfos.moscow@grundfos.com](mailto:grundfos.moscow@grundfos.com)

[www.grundfos.com](http://www.grundfos.com)

**GRUNDFOS** 